



**МИНИСТЕРСТВО
СТРОИТЕЛЬСТВА И ЖИЛИЩНО-КОММУНАЛЬНОГО
ХОЗЯЙСТВА РОССИЙСКОЙ ФЕДЕРАЦИИ**

(МИНСТРОЙ РОССИИ)

ПРИКАЗ

от "29" ноября 2018 г.

№ 772/пр

Москва

**Об утверждении свода правил «Конструкции фасадные светопрозрачные
зданий и сооружений. Правила проектирования»**

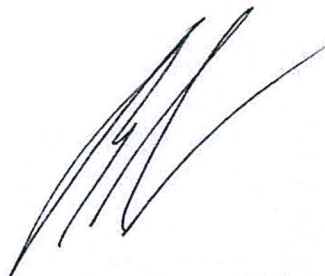
В соответствии с Правилами разработки, утверждения, опубликования, изменения и отмены сводов правил, утвержденными постановлением Правительства Российской Федерации от 1 июля 2016 г. № 624, подпунктом 5.2.9 пункта 5 Положения о Министерстве строительства и жилищно-коммунального хозяйства Российской Федерации, утвержденного постановлением Правительства Российской Федерации от 18 ноября 2013 г. № 1038, пунктом 82 Плана разработки и утверждения сводов правил и актуализации ранее утвержденных строительных норм и правил, сводов правил на 2017 г., утвержденного приказом Министерства строительства и жилищно-коммунального хозяйства Российской Федерации от 14 декабря 2016 г. № 940/пр (в редакции приказов Министерства строительства и жилищно-коммунального хозяйства Российской Федерации от 6 марта 2017 г. № 605/пр, от 3 апреля 2017 г. № 670/пр, от 13 октября 2017 г. № 1428/пр),
п р и к а з ы в а ю:

1. Утвердить и ввести в действие через 6 месяцев со дня издания настоящего приказа прилагаемый свод правил «Конструкции фасадные светопрозрачные зданий и сооружений. Правила проектирования».
2. Департаменту градостроительной деятельности и архитектуры Министерства строительства и жилищно-коммунального хозяйства Российской Федерации:
 - а) в течение 15 дней со дня издания приказа направить утвержденный свод правил «Конструкции фасадные светопрозрачные зданий и сооружений».

Правила проектирования» на регистрацию в федеральный орган исполнительной власти в сфере стандартизации;

б) обеспечить опубликование на официальном сайте Министерства строительства и жилищно-коммунального хозяйства Российской Федерации в информационно-телекоммуникационной сети «Интернет» текста утвержденного свода правил «Конструкции фасадные светопрозрачные зданий и сооружений. Правила проектирования» в электронно-цифровой форме в течение 10 дней со дня регистрации свода правил федеральным органом исполнительной власти в сфере стандартизации.

Министр



В.В. Якушев

УТВЕРЖДЕН
приказом Министерства строительства и
жилищно-коммунального хозяйства
Российской Федерации
от «29» ноября 2018 г. № 772/пр

КОНСТРУКЦИИ ФАСАДНЫЕ
СВЕТОПРОЗРАЧНЫЕ ЗДАНИЙ И СООРУЖЕНИЙ.
ПРАВИЛА ПРОЕКТИРОВАНИЯ

Издание официальное

Москва 2018

**МИНИСТЕРСТВО СТРОИТЕЛЬСТВА
И ЖИЛИЩНО-КОММУНАЛЬНОГО ХОЗЯЙСТВА
РОССИЙСКОЙ ФЕДЕРАЦИИ**

СВОД ПРАВИЛ

СП 426.1325800.2018

**КОНСТРУКЦИИ ФАСАДНЫЕ
СВЕТОПРОЗРАЧНЫЕ ЗДАНИЙ
И СООРУЖЕНИЙ
Правила проектирования**

Издание официальное

Москва 2018

Предисловие

Сведения о своде правил

1 ИСПОЛНИТЕЛЬ – Акционерное общество «Центральный научно-исследовательский и проектно-экспериментальный институт промышленных зданий и сооружений» (АО «ЦНИИПромзданий»)

2 ВНЕСЕН Техническим комитетом по стандартизации ТК 465 «Строительство»

3 ПОДГОТОВЛЕН к утверждению Департаментом градостроительной деятельности и архитектуры министерства строительства и жилищно-коммунального хозяйства Российской Федерации (Минстрой России)

4 УТВЕРЖДЕН Приказом Министерства строительства и жилищно-коммунального хозяйства Российской Федерации от 29 ноября 2018 г. № 772/пр и введен в действие с 30 мая 2019 г.

5 ЗАРЕГИСТРИРОВАН Федеральным агентством по техническому регулированию и метрологии (Росстандарт)

6 ВВЕДЕН ВПЕРВЫЕ

В случае пересмотра (замены) или отмены настоящего свода правил соответствующее уведомление будет опубликовано в установленном порядке. Соответствующая информация, уведомление и тексты размещаются также в информационной системе общего пользования – на официальном сайте разработчика (Минстрой России) в сети Интернет

© Минстрой России, 2018

Настоящий нормативный документ не может быть полностью или частично воспроизведен, тиражирован и распространен в качестве официального издания на территории Российской Федерации без разрешения Минстроя России

Содержание

1	Область применения.....
2	Нормативные ссылки.....
3	Термины и определения.....
4	Общие положения.....
5	Проектирование КФС.....
5.1	Цели и задачи.....
5.2	Классификационная структура КФС.....
5.3	Обеспечение несущей способности и допустимых перемещений.....
5.4	Требования к обеспечению основных эксплуатационно-технических характеристик.....
5.5	Конструктивные требования.....
6	Требования к светопрозрачному заполнению КФС.....
6.1	Общие требования.....
6.2	Требования к элементам крепления светопрозрачного заполнения.....
6.3	Расчет прочности и перемещений светопрозрачного заполнения.....
6.4	Обеспечение безопасной эксплуатации светопрозрачного заполнения.....
7	Противопожарные требования.....
8	Испытания КФС.....
	Приложение А Рекомендуемые этапы при проектировании КФС.....
	Приложение Б Схемы несущего каркаса светопрозрачных ограждающих конструкций.....
	Библиография.....

Введение

Настоящий свод правил разработан в соответствии с федеральными законами от 30 декабря 2009 г. № 384-ФЗ «Технический регламент «О безопасности зданий и сооружений», от 22 июля 2008 г. № 123-ФЗ «Технический регламент о требованиях пожарной безопасности», от 23 ноября 2009 г. № 261-ФЗ «Об энергосбережении и о повышении энергоэффективности и о внесении изменений в отдельные законодательные акты Российской Федерации» и содержит требования по проектированию светопрозрачных фасадных систем.

Авторский коллектив: АО «ЦНИИПромзданий» (*К.В. Авдеев, Н.М. Баева*, канд. техн. наук *Т.Е. Стороженко*); НИИСФ РААСН (д-р техн. наук *И.Е. Цукерников*, канд. техн. наук *А.А. Верховский*; канд. техн. наук *Н.П. Умнякова*, канд. техн. наук *А.В. Спиридонов*, канд. техн. наук *И.А. Шмаров*); ООО «Алкон Трейд Систем» (канд. техн. наук *С.С. Румянцев*); ООО «АлюТерра» (канд. техн. наук *К.Г. Вахрушев*, канд. техн. наук *Н.Г. Целищев*); ОАО «НИИМосстрой» (канд. техн. наук *О.А. Ларин*).

СВОД ПРАВИЛ

**КОНСТРУКЦИИ ФАСАДНЫЕ СВЕТОПРОЗРАЧНЫЕ ЗДАНИЙ
И СООРУЖЕНИЙ****Правила проектирования****The translucent facade of buildings and structures.****Design rules**

Дата введения – 2019–05–30

1 Область применения

1.1 Настоящий свод правил распространяется на проектирование конструкций фасадных светопрозрачных зданий и сооружений (далее – КФС), выполняющих функции наружных стеновых ограждений.

1.2 Настоящий свод правил не распространяется на проектирование: фасадных конструкций специального назначения (противовзломные, пуленепробиваемые, противопожарные и легкобрасываемые); светопрозрачных конструкций с заполнением из мембран и поликарбоната.

2 Нормативные ссылки

В настоящем своде правил использованы ссылки на следующие нормативные документы:

ГОСТ 4.224–83 Система показателей качества продукции. Строительство. Материалы и изделия полимерные строительные герметизирующие и уплотняющие. Номенклатура показателей

ГОСТ 9.005–72 Единая система защиты от коррозии и старения. Металлы, сплавы, металлические и неметаллические неорганические покрытия. Допустимые и недопустимые контакты с металлами и неметаллами

ГОСТ 111–2014 Стекло листовое бесцветное. Технические условия

ГОСТ 20403–75 Резина. Метод определения твердости в международных единицах (от 30 до 100 IRHD)

ГОСТ 22233–2001 Профили пресованные из алюминиевых сплавов для светопрозрачных ограждающих конструкций. Технические условия

ГОСТ 24866–2014 Стеклопакеты клееные. Технические условия

ГОСТ 25621–83 Материалы и изделия полимерные строительные герметизирующие и уплотняющие. Классификация и общие технические требования

ГОСТ 27751–2014 Надежность строительных конструкций и оснований. Основные положения

ГОСТ 27772–2015 Прокат для строительных стальных конструкций. Общие технические условия

СП 426.1325800.2018

ГОСТ 28456–90 Дюбели распорные строительно-монтажные. Общие технические условия

ГОСТ 28778–90 Болты самоанкерующиеся распорные для строительства. Технические условия

ГОСТ 30698–2014 Стекло закаленное. Технические условия

ГОСТ 30733–2014 Стекло с низкоэмиссионным твердым покрытием. Технические условия

ГОСТ 30778–2001 Прокладки уплотняющие из эластомерных материалов для оконных и дверных блоков. Технические условия

ГОСТ 30826–2014 Стекло многослойное. Технические условия

ГОСТ 30971–2012 Швы монтажные узлов примыкания оконных блоков к стеновым проемам

ГОСТ 31364–2014 Стекло с низкоэмиссионным мягким покрытием. Технические условия

ГОСТ 32563–2013 Стекло с полимерными пленками. Технические условия

ГОСТ 33017–2014 Стекло с солнцезащитным или декоративным твердым покрытием. Технические условия

ГОСТ 33079–2014 Конструкции фасадные светопрозрачные навесные. Классификация. Термины и определения

ГОСТ 33080–2014 Конструкции деревянные. Классы прочности конструкционных пиломатериалов и методы их определения

ГОСТ 33086–2014 Стекло с солнцезащитным или декоративным мягким покрытием. Технические условия

ГОСТ 33087–2014 Стекло термоупрочненное. Технические условия

ГОСТ 33560–2015 Стекло и изделия из него. Требования безопасности при обращении со стеклом

ГОСТ 33792–2016 Конструкции фасадные светопрозрачные. Методы определения воздухо- и водонепроницаемости

ГОСТ 33793–2016 Конструкции фасадные светопрозрачные. Методы определения сопротивления ветровой нагрузке

ГОСТ 33891–2016 Стекло закаленное эмалированное (стемалит). Технические условия

ГОСТ EN 12600–2015 Стекло и изделия из него. Метод испытания на стойкость к удару двойной шиной

ГОСТ EN 14179-1–2015 Стекло закаленное термовыдержанное. Технические требования

ГОСТ EN 14321-1–2015 Стекло закаленное щелочноземельное силикатное. Технические требования

ГОСТ EN 15683-1–2017 Стекло закаленное профильное. Технические требования

ГОСТ ISO 11485-1–2016 Стекло моллированное. Термины и определения

ГОСТ ISO 11485-2–2016 Стекло моллированное. Технические требования

ГОСТ ISO 11485-3–2016 Стекло моллированное. Закаленное и многослойное стекло. Технические требования

ГОСТ Р 54858–2011 Конструкции фасадные светопрозрачные. Метод определения приведенного сопротивления теплопередаче

ГОСТ Р 56728–2015 Здания и сооружения. Методика определения ветровых нагрузок на ограждающие конструкции

ГОСТ Р 56769–2015 (ИСО 717-1:2013) Здания и сооружения. Оценка звукоизоляции воздушного шума

ГОСТ Р 57787–2017 Крепления анкерные для строительства. Термины и определения. Классификация

ГОСТ Р ИСО 10140-1–2012 Акустика. Лабораторные измерения звукоизоляции элементов зданий. Часть 1. Правила испытаний строительных изделий определенного вида

ГОСТ Р ИСО 10140-2–2012 Акустика. Лабораторные измерения звукоизоляции элементов зданий. Часть 2. Измерение звукоизоляции воздушного шума

ГОСТ Р ИСО 10140-4–2012 Акустика. Лабораторные измерения звукоизоляции элементов зданий. Часть 4. Методы и условия измерений

ГОСТ Р ЕН 12354-3–2012 Акустика зданий. Методы расчета акустических характеристик зданий по характеристикам их элементов. Часть 3. Звукоизоляция внешнего шума

СП 2.13130.2012 Системы противопожарной защиты. Обеспечение огнестойкости объектов защиты (с изменением № 1)

СП 14.13330.2014 «СНиП II-7-81* Строительство в сейсмических районах» (с изменением № 1)

СП 16.13330.2017 «СНиП II-23-81* Стальные конструкции»

СП 17.13330.2017 «СНиП II-26-76 Кровли»

СП 20.13330.2016 «СНиП 2.01.07-85* Нагрузки и воздействия» (с изменением № 1)

СП 28.13330.2017 «СНиП 2.03.11-85 Защита строительных конструкций от коррозии» (с изменением № 1)

СП 50.13330.2012 «СНиП 23-02-2003 Тепловая защита зданий»

СП 51.13330.2011 «СНиП 23-03-2003 Защита от шума» (с изменением № 1)

СП 52.13330.2016 «СНиП 23-05-95* Естественное и искусственное освещение»

СП 54.13330.2016 «СНиП 31-01-2003 Здания жилые многоквартирные»

СП 64.13330.2017 «СНиП II-25-80 Деревянные конструкции» (с изменением № 1)

СП 118.13330.2012* «СНиП 31-06-2009 Общественные здания и сооружения» (с изменениями № 1, № 2)

СП 128.13330.2016 «СНиП 2.03.06-85 Аллюминиевые конструкции»

СП 131.13330.2012 «СНиП 23-01-99* Строительная климатология» (с изменениями № 1, № 2)

СП 230.1325800.2015 Конструкции ограждающие зданий. Характеристики теплотехнических неоднородностей (с изменением № 1)

СП 260.1325800.2016 Конструкции стальные тонкостенные из холодногнутых оцинкованных профилей и гофрированных листов. Правила проектирования

СП 267.1325800.2016 Здания и комплексы высотные. Правила проектирования

СП 275.1325800.2016 Конструкции ограждающие жилых и общественных зданий. Правила проектирования звукоизоляции

СП 363.1325800.2017 Покрытия светопрозрачные и фонари зданий и сооружений. Правила проектирования

СП 367.1325800.2017 Здания жилые и общественные. Правила проектирования естественного и совмещенного освещения

СанПиН 2.2.1/2.1.1.1076-01 Гигиенические требования к инсоляции и солнцезащите помещений жилых и общественных зданий и территорий

СанПиН 2.2.1/2.1.1.1278-03 Гигиенические требования к естественному, искусственному и совмещенному освещению жилых и общественных зданий

СН 2.2.4/2.1.8.562-96 Шум на рабочих местах, в помещениях жилых, общественных зданий и на территории жилой застройки

П р и м е ч а н и е – При пользовании настоящим сводом правил целесообразно проверить действие ссылочных документов в информационной системе общего пользования – на официальном сайте федерального органа исполнительной власти в сфере стандартизации в сети Интернет или по ежегодному информационному указателю «Национальные стандарты», который опубликован по состоянию на 1 января текущего года, и по выпускам ежемесячного информационного указателя «Национальные стандарты» за текущий год. Если заменен ссылочный документ, на который дана недатированная ссылка, то рекомендуется использовать действующую версию этого документа с учетом всех внесенных в данную версию изменений. Если заменен ссылочный документ, на который дана датированная ссылка, то рекомендуется использовать версию этого документа с указанным выше годом утверждения (принятия). Если после утверждения настоящего свода правил в ссылочный документ, на который дана датированная ссылка, внесено изменение, затрагивающее положение, на которое дана ссылка, то это положение рекомендуется применять без учета данного изменения. Если ссылочный документ отменен без замены, то положение, в котором дана ссылка на него, рекомендуется применять в части, не затрагивающей эту ссылку. Сведения о действии сводов правил целесообразно проверить в Федеральном информационном фонде стандартов.

3 Термины и определения

В настоящем своде правил применены термины, установленные в [1], [2], [3], [4], СП 17.13330, ГОСТ 24866, СП 50.13330, СП 54.13330, СП 51.13330, СП 118.13330, СП 128.13330, ГОСТ 33079, ГОСТ Р 56769, а также следующие термины с соответствующими определениями:

3.1 декоративная крышка: Линейный элемент, расположенный снаружи КФС, закрепленный на прижимную планку и выполняющий архитектурно-декоративную функцию.

3.2 заполнение: Светопрозрачные и непрозрачные элементы, отделяющие помещения здания от наружной среды и закрепленные к каркасу КФС.

3.3 каркас конструкций фасадных светопрозрачных: Конструкция, воспринимающая нагрузки и воздействия, действующие на КФС, и передающая их на несущую конструкцию здания.

3.4 клей-герметик: Эластичная полимерная композиция, используемая в КФС с клеевым типом крепления заполнения и обеспечивающая передачу нагрузки от заполнения на каркас.

3.5 конструкция фасадная светопрозрачная; КФС: Наружная несущая стена, состоящая из каркаса, крепежных элементов, уплотнителей и светопрозрачного и/или непрозрачного заполнения.

П р и м е ч а н и е – КФС может включать открывающиеся и неоткрывающиеся части.

3.6 кронштейн: Конструктивный элемент, предназначенный для крепления элементов КФС к конструкциям зданий и сооружений.

3.7 прижимная планка: Линейный элемент каркаса КФС, предназначенный для крепления соседних элементов заполнения по их краям снаружи и представляющий собой профилированную пластину с уплотнителем, закрепляемую к элементам каркаса с помощью метизов.

3.8 ригель: Горизонтальный элемент каркаса КФС.

3.9 система отвода воды: Конструктивные мероприятия, исключаящие накопление влаги во внутренних полостях КФС и проникновение ее в помещение, а также обеспечивающие контролируемое водоотведение.

3.10 стойка: Вертикальный элемент каркаса КФС.

3.11 **термовставка:** Элемент конструкции комбинированного профиля каркаса КФС, обладающий меньшей, чем материал профиля, теплопроводностью.

3.12 **уплотнитель:** Профиль из эластичного полимерного материала с заданной формой поперечного сечения, обеспечивающий плотное сопряжение профиля и заполнения открывающихся и неподвижных частей КФС.

3.13 **штапик:** Линейный элемент каркаса КФС, предназначенный для механического крепления одного края заполнения изнутри или снаружи и представляющий собой профиль с уплотнителем, закрепляемый к элементам каркаса с помощью предварительной упругой деформации (защелкивания) и/или с помощью метизов.

4 Общие положения

4.1 При проектировании КФС следует выполнять требования действующих правил проектирования зданий и сооружений.

4.2 Проектирование светопрозрачных покрытий и фонарей, необходимо выполнять в соответствии с требованиями СП 363.1325800.

4.3 Проектирование КФС с заполнением из поликарбоната необходимо выполнять в соответствии с требованиями к светопрозрачным конструкциям из поликарбоната.

4.4 Классификационную структуру КФС необходимо принимать согласно ГОСТ 33079.

4.5 При проектировании КФС необходимо проводить оценку несущей способности конструкции по напряжениям и/или разрушающей нагрузке, а также оценку прогибов и устойчивости элементов.

4.6 Основными эксплуатационно-техническими характеристиками КФС являются:

- светопропускание;
- теплозащитные и другие теплотехнические характеристики;
- звукоизолирующая способность;
- воздухопроницаемость;
- водонепроницаемость.

4.7 Для количественной оценки перечисленных характеристик применяют соответствующие параметры:

- общий коэффициент пропускания света;
- приведенное сопротивление теплопередаче, температура на внутренней поверхности конструкции;
- эквивалентный и максимальный индексы изоляции внешнего (транспортного) шума;
- массовая или объемная воздухопроницаемость;
- перепад давления воздуха на КФС при сквозном проникновении воды в процессе орошения наружной поверхности.

4.8 Долговечность элементов и комплектующих КФС должна соответствовать расчетному сроку службы здания и сооружения по ГОСТ 27751.

Допускается использовать элементы КФС с меньшим расчетным сроком службы при условии возможности их замены. Необходимые указания и соответствующие технические решения должны быть внесены в рабочую документацию и технический регламент по эксплуатации.

СП 426.1325800.2018

4.9 В техническом задании (ТЗ) на объект строительства должны быть сформулированы требования к размещению устройств и механизмов для обслуживания и ремонта КФС, если без них доступ к элементам конструкций невозможен.

4.10 Проектирование КФС в районах с повышенной сейсмичностью (7, 8 и 9 баллов) следует выполнять в соответствии с СП 14.13330.

5 Проектирование КФС

5.1 Цели и задачи

5.1.1 Целью проектирования КФС является разработка проектной и рабочей документации на основании технического задания на проектирование, архитектурных чертежей, чертежей несущих конструкций здания/сооружения.

5.1.2 Задачи решаемые при проектировании КФС:

- обеспечение требований безопасности в соответствии с [2];
- определение параметров эксплуатационно-технических характеристик, соответствующих требованиям технического задания и действующих нормативных документов;
- разработка конструктивных решений, обеспечивающих требования безопасности и достижение эксплуатационно-технических характеристик;
- выпуск проектной и рабочей документации.

Рекомендуемые этапы при проектировании КФС приведены в приложении А.

5.2 Классификационная структура КФС

КФС в соответствии с ГОСТ 33079 классифицируются:

- по расположению конструкции;
- типу несущего каркаса (схемы представлены в приложении Б);
- материалу каркаса;
- типу крепления светопрозрачного заполнения;
- наличию выступающих из плоскости остекления элементов механического крепления;
- виду светопрозрачного заполнения.

5.3 Обеспечение несущей способности и допустимых перемещений

5.3.1 КФС должны быть запроектированы таким образом, чтобы в процессе их монтажа и при расчетных условиях эксплуатации была исключена возможность:

- разрушений;
- повреждений, приводящих к необходимости прекращения эксплуатации КФС;
- недопустимых ухудшений эксплуатационно-технических характеристик КФС.

5.3.2 КФС должны быть рассчитаны по предельным состояниям 1-й и 2-й групп на нагрузки и воздействия в соответствии с СП 20.13330, в т.ч. с учетом пиковых ветровых нагрузок.

В случае невозможности определения ветровых нагрузок на КФС по СП 20.13330, а также для КФС высотных зданий/сооружений ветровые нагрузки следует определять по ГОСТ Р 56728.

В техническом задании на проектирование КФС должны быть указаны

оборудование и конструкции, закрепляемые на каркасе и заполнениях КФС, создающие дополнительные нагрузки.

5.3.3 Расчетные схемы и принятые в расчетах допущения должны отражать действительные условия работы конструкций, учитывать взаимное влияние работы элементов конструкций между собой и влияние работы несущих конструкций здания/сооружения на КФС. Учет совместной работы заполнения и каркаса КФС возможен только при аналитическом или экспериментальном обосновании.

Методы расчета несущей способности и перемещений должны отвечать требованиям действующих нормативных документов на конструкции из соответствующих материалов (СП 16.13330, СП 64.13330, СП 128.13330).

5.3.4 Расчеты элементов каркаса КФС из стекла, в том числе из многослойного, следует проводить по специально разработанным методикам, обоснованность применения которых должна быть подтверждена экспериментально.

При проведении расчетов каркаса КФС из стекла должны быть учтены:

- наиболее неблагоприятные сочетания нагрузок при монтаже и эксплуатации;
- совместная работа всех конструктивных слоев стекла в случае применения многослойного стекла;
- аварийные ситуации, вызванные частичным повреждением конструктивных слоев стекла.

5.3.5 Максимальный прогиб элементов каркаса КФС под действием нормативных нагрузок не должен превышать допустимого прогиба, равного $1/200$ расстояния между ближайшими опорами.

В проекте могут быть установлены другие значения допустимых прогибов, при условии экспериментального или расчетного обоснования выполнения требований 5.3.1.

Допустимые прогибы светопрозрачного заполнения указаны в 6.4.6.

5.3.6 Расчеты светопрозрачных заполнений должны быть выполнены для предельных состояний 1-й и 2-й групп в соответствии с требованиями СП 20.13330 и ГОСТ 27751. Допускается выполнение расчетов светопрозрачных заполнений численными методами при помощи расчетных программных комплексов. Требования по расчету приведены в разделе 6.

5.4 Требования к обеспечению основных эксплуатационно-технических характеристик

5.4.1 Обеспечение норм естественной освещенности в помещениях должно быть подтверждено результатами светотехнического расчета в соответствии с требованиями СП 52.13330 и СанПиН 2.2.1/2.1.1.1278, по методикам, приведенным в СП 367.1325800.

5.4.2 В соответствии с требованиями СанПиН 2.2.1/2.1.1.1076 должны быть предусмотрены средства солнцезащиты, уменьшающие действие прямой солнечной радиации в теплый период года.

5.4.3 Затеняющее влияние солнцезащитных устройств должно быть учтено при проведении светотехнического расчета, а также расчетов по определению параметров энергосбережения зданий (сооружений).

5.4.4 Параметры теплозащитных характеристик КФС следует определять в соответствии с требованиями СП 50.13330. Для высотных зданий и комплексов дополнительно должны быть учтены требования СП 267.1325800. При определении приведенного сопротивления теплопередаче КФС следует учитывать требования СП 230.1325800. При проведении теплотехнических расчетов КФС допускается

СП 426.1325800.2018

использовать результаты лабораторных исследований элементов светопрозрачных конструкций.

5.4.5 Технические решения, принятые при проектировании КФС и узлов примыкания, должны обеспечивать допустимые значения температур на внутренней поверхности конструкции и узлов примыкания согласно СП 50.13330 и ГОСТ 30971.

Примечание – Для снижения риска выпадения конденсата на внутренних поверхностях КФС следует обеспечить их беспрепятственное омывание воздухом.

5.4.6 Звукоизоляцию КФС назначают исходя из требований СН 2.2.4/2.1.8.562 и СП 51.13330 и определяют по методикам, приведенным в СП 275.1325800, ГОСТ Р ЕН 12354-3.

5.4.7 Воздухопроницаемость КФС назначают исходя из требований таблицы 9 СП 50.13330.2012. Методы определения воздухопроницаемости изложены в ГОСТ 33792.

5.4.8 Предел водонепроницаемости КФС и монтажных швов устанавливают по величине максимальной разности давлений воздуха на наружной и внутренней поверхностях конструкций, при которой она еще сохраняет водонепроницаемость и абсолютной величине предельного значения перепада давления.

Величину расчетной разности давлений воздуха рассчитывают в зависимости от ветрового района, высоты здания, его формы и места расположения КФС в соответствии с СП 20.13330. Методы определения водонепроницаемости изложены в ГОСТ 33792.

5.4.9 При оценке долговечности элементов КФС следует учитывать: стойкость к климатическим воздействиям, коррозионную стойкость, биостойкость применяемых материалов. В техническом задании должны быть назначены:

- степень агрессивных воздействий согласно СП 28.13330;
- максимальные и минимальные температуры для региона строительства согласно СП 131.13330;
- классификация здания по влажностному режиму в соответствии с СП 50.13330;
- классификация здания по назначению в соответствии с действующими нормативными документами.

5.5 Конструктивные требования

5.5.1 Материалы элементов каркаса фасадных конструкций должны соответствовать следующим требованиям:

- для стальных конструкций – стали по ГОСТ 27772, СП 260.1325800;
- для алюминиевых конструкций – сплавы по ГОСТ 22233, СП 128.13330;
- для деревянных конструкций – пиломатериалы по ГОСТ 33080, СП 64.13330;
- для многослойных стеклянных конструкций – стекло по ГОСТ 111, ГОСТ 30698, ГОСТ 33087.

5.5.2 Крепление каркаса КФС следует выполнять к несущим конструкциям зданий и сооружений или специально запроектированным вспомогательным конструкциям.

Крепление каркаса к несущим наружным стенам допускается при расчетном обосновании.

5.5.3 При креплении КФС к наружным стенам, выполненным из каменных материалов, легких и ячеистых бетонных блоков, использование анкерного крепежа по ГОСТ Р 57787, ГОСТ 28778, ГОСТ 28456 возможно при плотности материала стены не

ниже 800 кг/м³. Для подтверждения расчетных характеристик анкерного крепления необходимо проведение испытаний на объекте.

5.5.4 Все элементы каркаса КФС, узлы крепления, крепежные элементы должны быть выполнены из коррозионностойких материалов или защищены от коррозии в соответствии с СП 28.13330.

5.5.5 При разработке узлов КФС из разнородных металлов и разработке мероприятий по предотвращению контактной коррозии следует руководствоваться положениями ГОСТ 9.005 с учетом влажности и агрессивности среды эксплуатации.

5.5.6 Узлы и соединения каркаса КФС должны обеспечивать компенсацию температурных деформаций КФС.

5.5.7 КФС следует проектировать с учетом возможных деформаций каркаса здания (сооружения). Разработчик конструкций каркаса здания и разработчик КФС должны согласовать перемещения конструкций каркаса здания от расчетных нагрузок и допустимые перемещения точек крепления каркаса КФС.

5.5.8 Проектировщик КФС должен предоставить генеральному проектировщику расчетные нагрузки от КФС и схемы их приложения. В случае применения вантового каркаса КФС должны быть предусмотрены специальные конструктивные мероприятия для восприятия нагрузок от КФС и передаче их на каркас здания.

5.5.9 Зоны стыков стеклопакетов и профилей каркаса КФС должны быть закрыты непрозрачными конструктивными элементами (декоративными крышками, штапиками). В случае их отсутствия для герметизации стыков стеклопакетов следует применять герметики, стойкие к ультрафиолетовому излучению и химически совместимые с материалами соединяемых конструкций.

5.5.10 Герметики, крепежные элементы и другие компоненты конструкции должны быть совместимы между собой и не вызывать коррозию металлических изделий.

Указания по технологии применения герметизирующих материалов должны содержаться в рабочей документации и соответствовать требованиям технической документации компании-производителя.

Технические характеристики и показатели качества герметиков, применяемых в светопрозрачных конструкциях, должны соответствовать ГОСТ 4.224, ГОСТ 25621 по стойкости к атмосферным воздействиям.

6 Требования к светопрозрачному заполнению КФС

6.1 Общие требования

6.1.1 Технические характеристики применяемых светопрозрачных заполнений должны соответствовать требованиям нормативных документов (НД).

6.1.2 Конструктивные особенности светопрозрачных заполнений определяют в зависимости:

- от назначения здания или сооружения;
- архитектурных требований к зданию (сооружению);
- функциональных особенностей фасада в целом;
- функциональных особенностей отдельных помещений с ограждающими конструкциями в виде КФС;
- нагрузок и воздействий, возникающих на стадии транспортирования, монтажа и эксплуатации.

6.1.3 В КФС допускается применять светопрозрачные элементы заполнения, содержащие:

СП 426.1325800.2018

- прозрачные стекла;
- окрашенные в массе стекла;
- стекла с твердым покрытием;
- стекла с мягким покрытием;
- стекла с эмалевым покрытием;
- многослойные стекла с различными типами стекол и покрытий;
- многослойные стекла с окрашенным внутренним слоем (пленкой);
- узорчатые стекла;
- армированные стекла;
- стеклоблоки;
- профильное стекло.

6.1.4 При проектировании светопрозрачных заполнений следует соблюдать следующие правила:

- передача нагрузок от светопрозрачного заполнения на опоры должна осуществляться по контактными поверхностям; следует избегать передачи нагрузок в точке либо по ребру;
- не допускать взаимного касания изделий из стекла;
- заполнение должно быть рассчитано на перепад температур, соответствующий району проектирования по СП 131.13330.
- заполнение должно обладать стойкостью к температурным воздействиям в периоды транспортирования, монтажа и эксплуатации (в т.ч. при локальном нагреве или охлаждении отдельных участков устройствами отопления/кондиционирования, работающих в режиме, согласованном при проектировании);
- исключать размещение со стороны помещения нестепрозрачных экранов непосредственно за светопрозрачным заполнением, препятствующих конвективному теплообмену;
- при наличии риска разрушения от термических воздействий целесообразно применять упрочненные стекла либо обеспечить более равномерное распределение температуры по поверхности от воздействия устройств отопления/кондиционирования и/или солнечной радиации;
- при проектировании необходимо предусматривать меры, снижающие воздействие агрессивных сред на светопрозрачные заполнения.

6.1.5 В светопрозрачном заполнении не допускается применение:

- неупрочненного стекла, имеющего коэффициент поглощения солнечного излучения более 0,50 или коэффициент поглощения света более 0,25;
- стеклопакетов, в состав которых входит неупрочненное стекло (или изделие, изготовленное с использованием неупрочненного стекла), имеющее коэффициент поглощения солнечного излучения более 0,50 или коэффициент поглощения света более 0,25;
- стекла/стеклопакетов зеркальной поверхностью наружу на первых этажах зданий, расположенных около проезжей части улиц и дорог.

6.1.6 Для позиционирования в проектном положении и предотвращения смещения светопрозрачных заполнений в КФС следует применять прокладки и уплотнительные материалы. Вид, размеры, количество и расположение прокладок и уплотнительных материалов выбирают в зависимости от вида светопрозрачного заполнения и указывают в проектной документации.

Принятые конструктивные решения должны соответствовать требованиям нормативных документов, а также учитывать рекомендации производителей светопрозрачных элементов заполнения и разработчиков каркаса КФС.

6.1.7 При установке светопрозрачного заполнения в каркас КФС опорные прокладки и поддерживающие силовые элементы должны обеспечить передачу нагрузки на каркас от каждого слоя заполнения.

6.1.8 Величину зазоров между светопрозрачными элементами заполнения и элементами каркаса КФС, величину перекрытия края заполнения элементами каркаса (прижимными планками, штапиками) принимают в соответствии с рекомендациями разработчиков системы КФС. Иные значения зазоров и перекрытий края заполнения должны быть обоснованы и указаны в рабочем проекте КФС.

6.1.9 В проектной документации должны быть указаны допуски на толщину зазоров/швов и взаимное смещение из плоскости фасада между соседними элементами заполнения в КФС без прижимных планок и штапиков.

6.1.10 При проектировании светопрозрачных заполнений из стекол с покрытием необходимо руководствоваться рекомендациями в отношении их области применения от производителя стекла. В проектной документации должна быть указана ориентация сторон стекла со специальными покрытиями.

Для стекол с покрытиями необходима проверка технологических возможностей выполнения назначенных требований по безопасности (термообработка, применение многослойных композиций).

При проектировании криволинейных фасадов с молированными стеклами/стеклопакетами по ГОСТ ISO 11485-1, ГОСТ ISO 11485-2, имеющие покрытия по ГОСТ 31364, ГОСТ 33086, рекомендуется согласовать технологические возможности изготовления запроектированных стеклоизделий с производителем стекла и производителем стеклопакетов.

6.1.11 При расчете и проектировании КФС с заполнениями из механически изгибаемых (без нагрева) стекол/стеклопакетов необходимо:

- проводить оценку напряжений в стекле от суммарного воздействия деформации от предварительного изгиба, деформаций от воздействия ветровой нагрузки и собственного веса;
- учитывать постоянные усилия, возникающие в элементах крепления (прижимных планках, штапиках, метизах) от усилий, вызванных предварительными деформациями в стекле/стеклопакете.

Для подтверждения надежности и безопасности конструкции необходимо провести испытания полноразмерного образца на воздействие нагрузки, имитирующей ветровую, по существующей методике либо специально разработанной методике с учетом особенностей образца.

6.1.12 Для изготовления электрообогреваемых светопрозрачных заполнений следует применять закаленное стекло. При использовании в КФС электрообогреваемого многослойного стекла по ГОСТ 30826 все слои листового стекла в нем должны быть закаленными по ГОСТ 30698 или ГОСТ EN 14179-1, термоупрочненными по ГОСТ 33087 или химически упрочненными. При этом должны быть обеспечены требования электробезопасности изделия.

6.1.13 При проектировании КФС для всех применяемых светопрозрачных элементов в проектной документации и/или договоре на поставку должны быть указаны виды обработки кромки стекол и краев отверстий в нем, с учетом требований ГОСТ 33891, ГОСТ EN 14179-1, ГОСТ ISO 11485-3, ГОСТ 33087, ГОСТ 30826, ГОСТ 24866.

6.2 Требования к элементам крепления светопрозрачного заполнения

6.2.1 Конструкция креплений должна обеспечивать установку светопрозрачного заполнения в проектное положение без возникновения дополнительных напряжений в заполнении (за исключением случаев, описанных в 6.1.11).

При проектировании должны быть учтены допускаемые отклонения размеров стекол и крепежных элементов, указанные в паспортах или иных документах на изделия, а также в рабочей документации.

6.2.2 Система креплений должна компенсировать температурные деформации заполнения и крепежных элементов в процессе эксплуатации.

6.2.3 Уплотнители и прокладки должны быть расположены таким образом, чтобы надежно изолировать светопрозрачное заполнение от соприкосновения с металлическими элементами каркаса КФС.

6.2.4 Уплотнители, располагаемые на внешней стороне КФС должны иметь твердость по ГОСТ 20403 во всем эксплуатационном диапазоне температур.

6.2.5 Уплотнители (по ГОСТ 30778) должны быть химически инертными и стойкими к длительному воздействию атмосферной влаги, загрязнений (включая воздействие слабых кислых, щелочных и солевых сред), моющих средств, ультрафиолетового излучения и воздействию знакопеременных температур.

6.2.6 При проектировании КФС с точечным креплением стеклопакетов/стекол с использованием болтовых опор в рабочей документации должны быть указаны неподвижные и подвижные соединения, а также последовательность и технология крепления опор.

6.3 Расчет прочности и перемещений светопрозрачного заполнения

6.3.1 Расчеты прочности светопрозрачного заполнения проводят с учетом его конструктивных особенностей, формы, размеров и способов крепления к каркасу КФС.

Нагрузки и их сочетания следует определять в соответствии с действующими нормативными документами, заданием на проектирование и с учетом условий эксплуатации.

6.3.2 Расчеты прочности стекол с различными покрытиями по ГОСТ 30733, ГОСТ 31364, ГОСТ 33017, ГОСТ 33086 и другим НД, в том числе с полимерными пленками по ГОСТ 32563, проводят без учета покрытий и пленок.

6.3.3 Расчеты прочности многослойного стекла по ГОСТ 30826 или ГОСТ ISO 11485-3 проводят с учетом совместной работы входящих в его состав стекол. Вес многослойного стекла допускается определять без учета склеивающих слоев.

6.3.4 При расчете прочности стеклопакета по ГОСТ 24866 каждое стекло, входящее в его состав, следует рассчитывать с учетом совместной работы стекол при условии сохранения стеклопакетом герметичности.

6.3.5 Справочные значения прочности стекол при изгибе, рекомендуемые для расчетов, приведены в ГОСТ 111, ГОСТ 30698, ГОСТ 33087.

6.3.6 Допустимый прогиб светопрозрачного заполнения принимают в соответствии с требованиями ГОСТ 24866. Допускается при расчетном или экспериментальном обосновании принимать иные значения прогибов.

6.3.7 Колебания температуры и атмосферного давления могут вызывать появление прогибов стекол в стеклопакете, приводящих к оптическим искажениям. Для минимизации этих явлений рекомендуется использовать стеклопакеты по ГОСТ 24866 с толщиной наружных стекол большей, чем внутренних.

6.3.8 Упрощенный расчет прочности стекол в стеклопакете допускается проводить по методике, приведенной в [5].

6.4 Обеспечение безопасной эксплуатации светопрозрачного заполнения

6.4.1 Генеральным проектировщиком объекта строительства должны быть определены места повышенной опасности, в которых необходимо применять безопасное светопрозрачное заполнение.

6.4.2 Безопасным считается светопрозрачное заполнение, в котором в зависимости от вида потенциальной опасности применены следующие виды стеклоизделий:

- закаленные стекла, в том числе по ГОСТ 30698, ГОСТ EN 14321-1, ГОСТ 33891, ГОСТ EN 14179-1, ГОСТ EN 15683-1;
- многослойные стекла по ГОСТ 30826;
- стекла с полимерными пленками по ГОСТ 32563;
- термоупрочненные стекла по ГОСТ 33087 в составе многослойного стекла;
- моллированные закаленные и многослойные стекла по ГОСТ ISO 11485-3;
- другие виды стекол с подтвержденным классом защиты.

6.4.3 Конструкция светопрозрачного заполнения должна сохранять свойство безопасности в течении всего периода эксплуатации и в том числе при проведении мероприятий по техническому обслуживанию и ремонту с учетом требований ГОСТ 33560.

6.4.4 Для повышения уровня безопасности КФС с использованием в качестве заполнения или в элементах каркаса закаленных стекол рекомендуется проводить их дополнительную термическую обработку для отбраковки стекол, имеющих в своем теле включения, приводящие к разрушению заполнения в процессе эксплуатации.

6.4.5 В зависимости от типа светопрозрачного заполнения, устанавливаемого в дверях (в том числе балконных), входных группах, следует применять следующие типы стекол:

- если заполнение состоит из одного стекла – только безопасное стекло.
- если заполнение состоит из двух слоев стекла – только безопасное стекло.
- если заполнение состоит из трех слоев стекла – крайние стекла должны быть изготовлены только из безопасного стекла, тип среднего стекла не нормируется.

6.4.6 Класс защиты безопасного стекла устанавливается в техническом задании на проектирование. Классы защиты определены в ГОСТ 30826, ГОСТ 30698, ГОСТ EN 12600.

7 Противопожарные требования

Требования к пределам огнестойкости и классам пожарной опасности КФС как к наружным несущим стенам зданий и сооружений изложены в таблице 21 и 22 [1].

Требования к конструктивному исполнению участков стен, имеющих светопрозрачные участки, а также особенности определения класса пожарной опасности стен наружных несущих светопрозрачных изложены в СП 2.13130.

Противопожарные требования к КФС конкретного объекта строительства и мероприятия по их обеспечению излагают в разделе проекта «Противопожарные мероприятия».

8 Испытания КФС

СП 426.1325800.2018

8.1 При невозможности определения расчетными методами напряжений, деформаций, прогибов, а также разрушающих нагрузок для разработанного конкретного конструктивного решения КФС проводят испытания моделей или фрагментов конструкции. Испытания проводят по существующим методикам либо, при их отсутствии, по специально разработанным методикам.

8.2 При невозможности определения расчетными методами параметров технико-эксплуатационных характеристик и отсутствии результатов испытаний аналогичных конструкций проводят испытания спроектированных КФС или их фрагментов по нормативно установленным методикам или по специально разработанным методикам.

8.3 Испытания воздухо- и водонепроницаемости необходимо выполнять по ГОСТ 33792.

8.4 Испытания сопротивления конструкции ветровой нагрузке необходимо выполнять по ГОСТ 33793.

8.5 Методы по определению приведенного сопротивления теплопередаче, включая процедуры расчета теплотехнических характеристик, приведены в ГОСТ Р 54858.

8.6 Испытания для определения звукоизоляции выполняют по ГОСТ Р ИСО 10140-1, ГОСТ Р ИСО 10140-2, ГОСТ Р ИСО 10140-4.

8.7 Методы испытаний светопрозрачных фасадных конструкций для оценки огнестойкости и пожарной опасности приведены в СП 2.13130 и других нормативных документах в области пожарной безопасности.

Приложение А

Рекомендуемые этапы при проектировании КФС

А.1 Анализ архитектурной формы и геометрических размеров светопрозрачной ограждающей конструкции. Определение требований к светопрозрачному заполнению (цвет, зеркальность и т.д.) и элементам каркаса КФС (тип и цвет покрытия, конфигурация сечений и т.д.).

А.2 Анализ объемно-планировочного решения объекта, особенностей площадки строительства и требований к технологии монтажа КФС.

А.3 Анализ естественной освещенности помещений, расположенных за КФС. Выявление необходимости выполнения конструктивных солнцезащитных мероприятий.

А.4 Уточнение типа светопрозрачного заполнения, предварительный теплотехнический расчет светопрозрачной ограждающей конструкции.

А.5 Определение и анализ нагрузок и воздействий на КФС. Выявление расчетных случаев нагружения конструкции.

А.6 Анализ пригодности строительного основания здания/сооружения к восприятию нагрузок от КФС. Определение нагрузок, действующих на анкерное крепление. Подбор и расчет анкерного крепления.

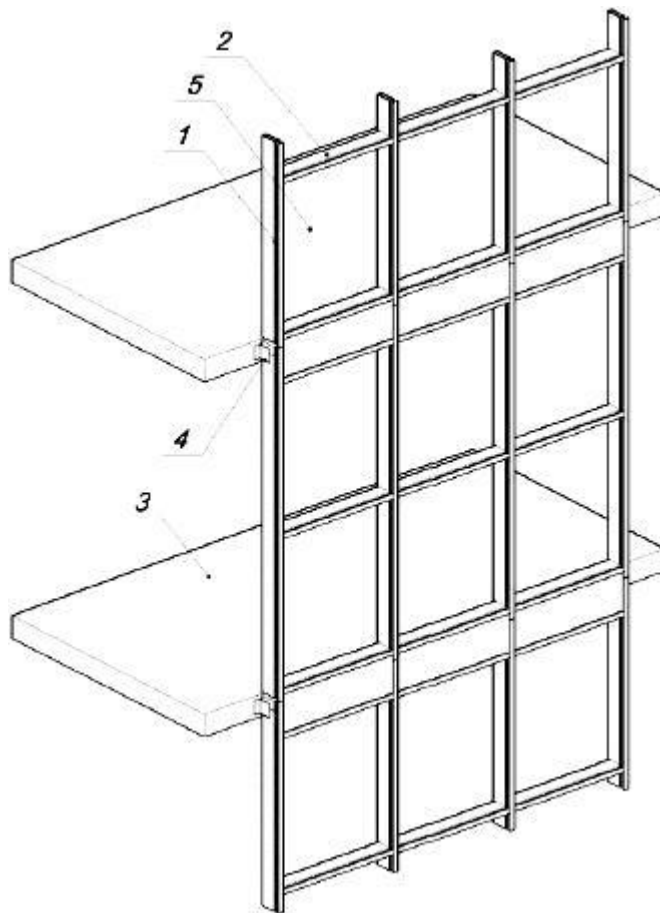
А.7 Определение рациональной конструктивной схемы КФС. Определение конструктивных параметров элементов каркаса, узлов опирания и элементов заполнения.

А.8 Разработка рабочей документации (марки КМ).

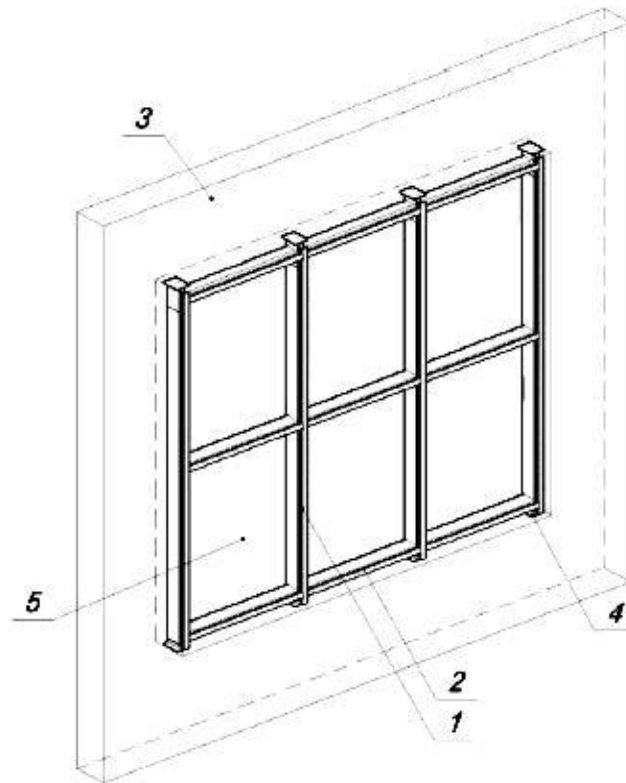
А.9 Выполнение окончательных светотехнических, теплотехнических, прочностных и прочих расчетов конструкции. При необходимости – проведение испытаний конструкций или их фрагментов.

Приложение Б

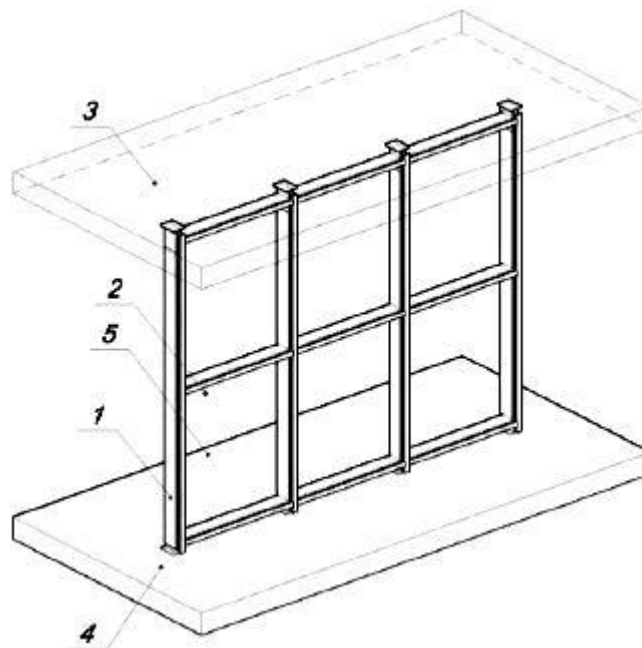
Схемы несущего каркаса светопрозрачных ограждающих конструкций (по ГОСТ 33079)



a – на отnose от каркаса здания



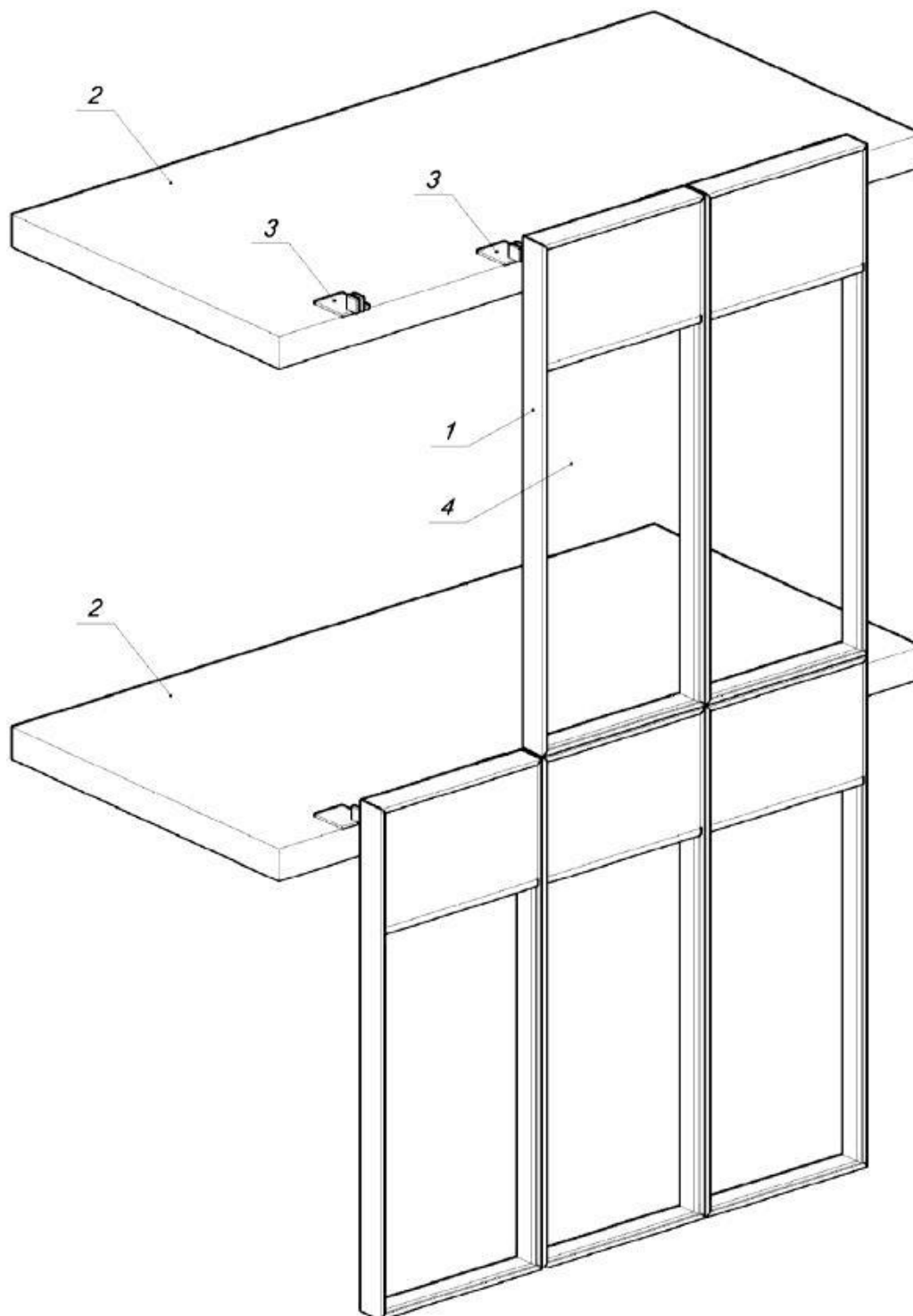
б – в проеме стены



в – между дисками перекрытия

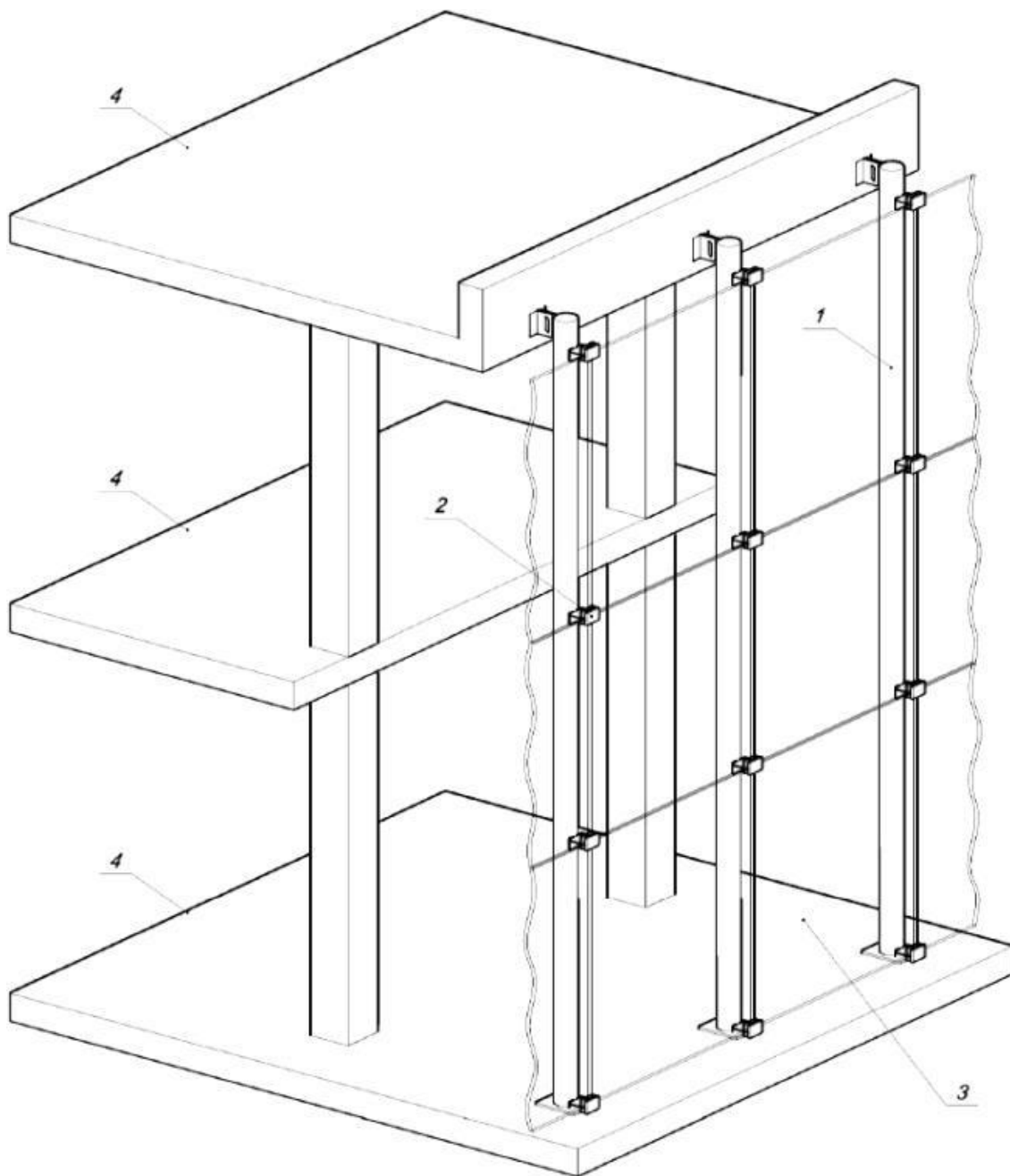
1 – стойка; 2 – ригель; 3 – конструкции каркаса здания; 4 – кронштейн крепления; 5 –
заполнение

Рисунок Б.1 – Стоечно-ригельная конструкция



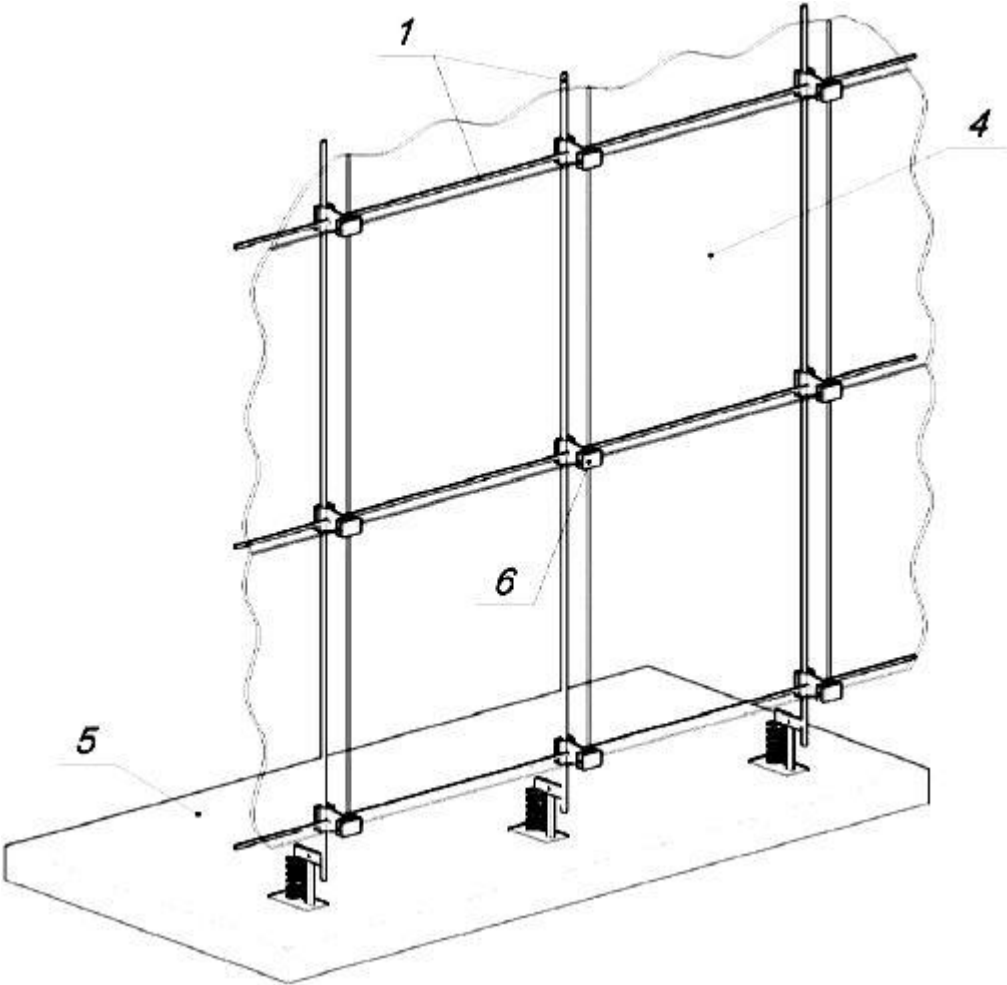
1 – силовая рама; 2 – конструкции каркаса здания; 3 – кронштейн крепления; 4 –
заполнение

Рисунок Б.2 – Модульная конструкция

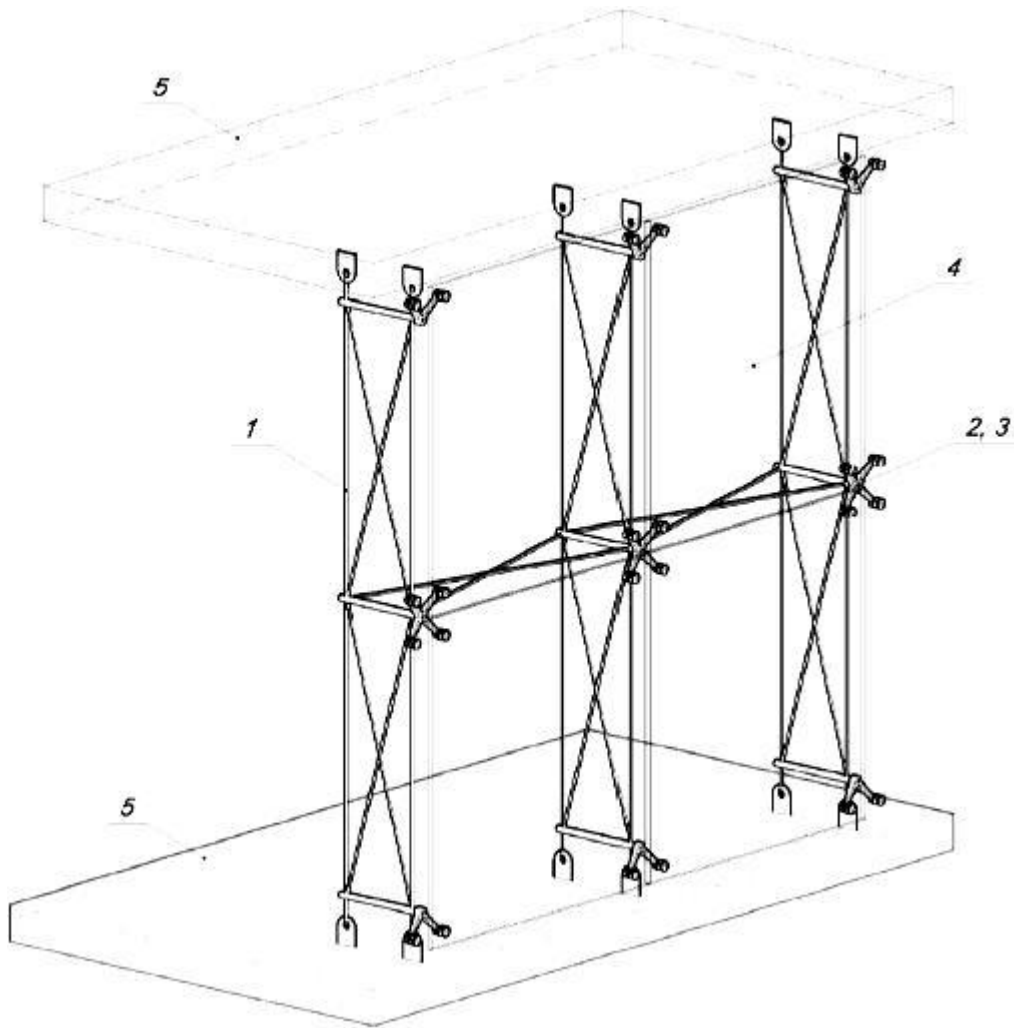


1 – каркас фахверка; 2 – зажим; 3 – заполнение; 4 – конструкции каркаса здания

Рисунок Б.3 – Фахверковая конструкция

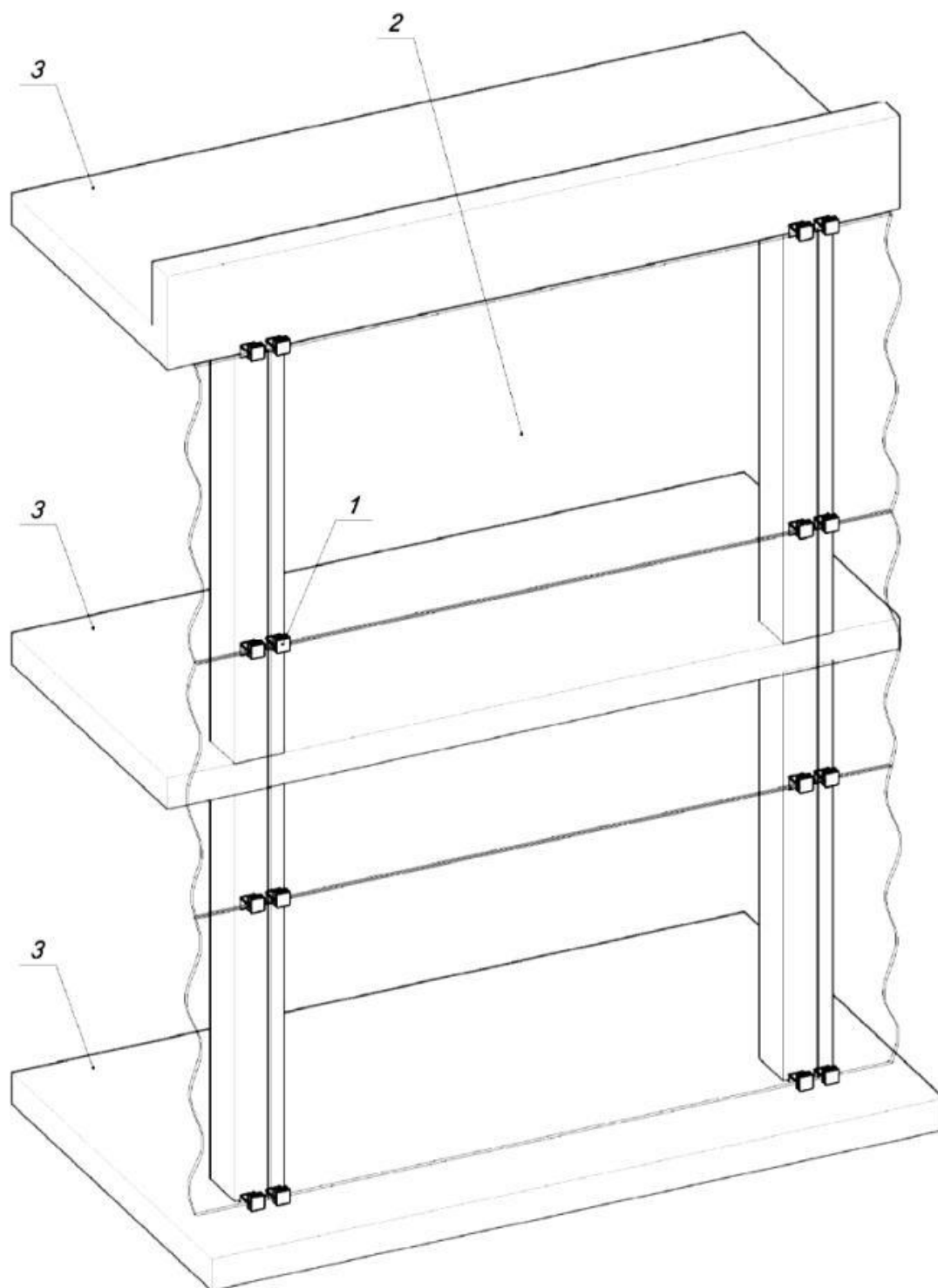


a – вантовая конструкция на тросах



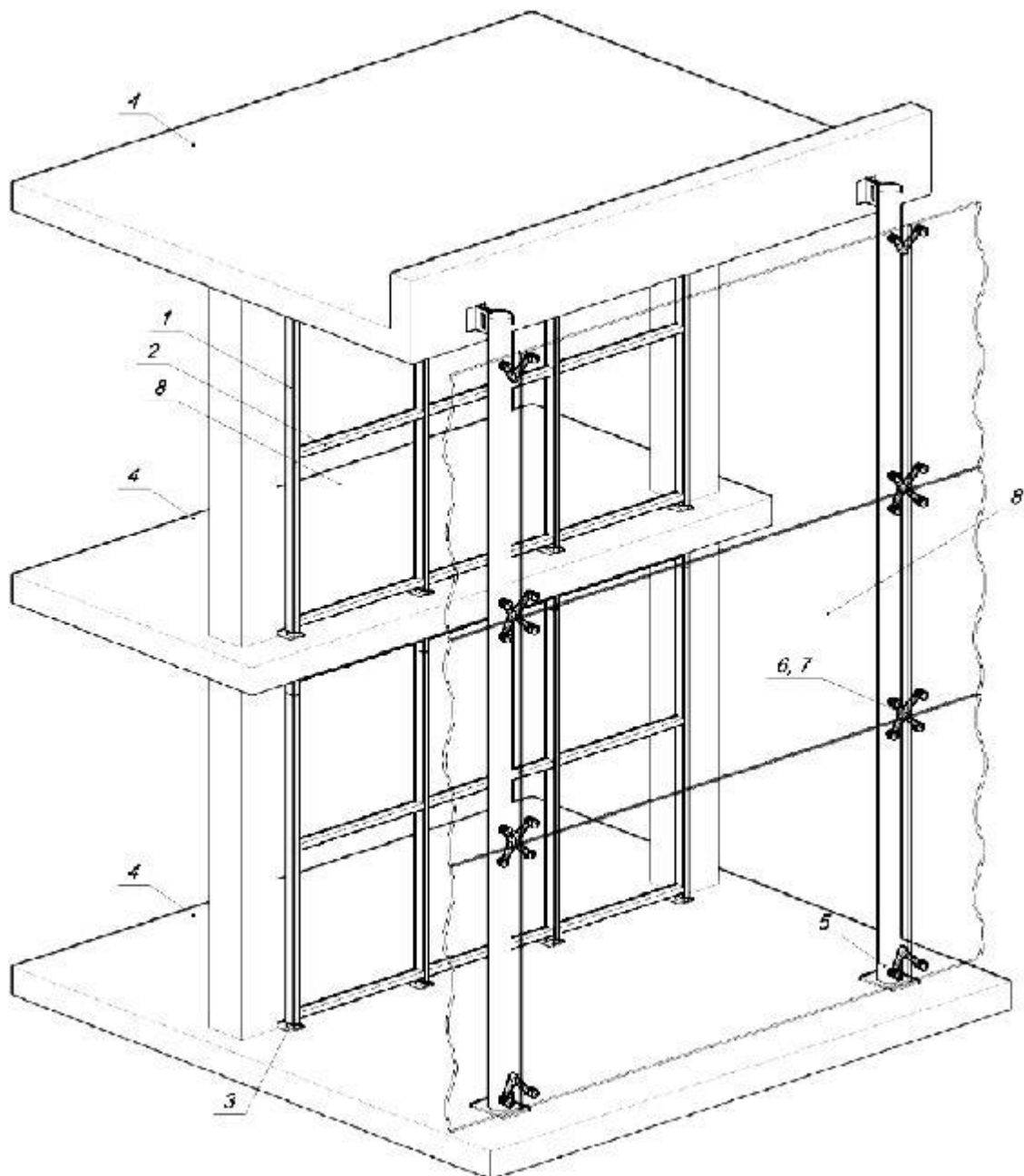
б – вантовая конструкция из стержней
1 – вантовый силовой каркас; *2* – базовый кронштейн; *3* – болтовая опора; *4* –
 заполнение; *5* – конструкции каркаса здания; *6* – зажим

Рисунок Б.4– Вантовая конструкция



1 – зажим; 2 – заполнение; 3 – конструкции каркаса здания

Рисунок Б.5 – Бескаркасная конструкция



1 – стойка; 2 – ригель; 3 – кронштейн крепления; 4 – конструкции каркаса здания; 5 – каркас фахверка; 6 – базовый кронштейн; 7 – болтовая опора; 8 – заполнение

**Рисунок Б.6 – Комбинированная конструкция
(стоечно-ригельная конструкция и фахверковая конструкция)**

Библиография

[1] Федеральный закон от 22 июля 2008 г. № 123-ФЗ «Технический регламент о требованиях пожарной безопасности»

[2] Федеральный закон от 30 декабря 2009 г. № 384-ФЗ «Технический регламент о безопасности зданий и сооружений»

[3] Федеральный закон от 28 ноября 2011 г. № 337-ФЗ «О внесении изменений в Градостроительный кодекс Российской Федерации и отдельные законодательные акты Российской Федерации»

[4] Федеральный закон от 23 ноября 2009 г. N 261-ФЗ «Об энергосбережении и о повышении энергетической эффективности и о внесении изменений в отдельные законодательные акты Российской Федерации»

[5] СН 481-75 Инструкция по проектированию, монтажу и эксплуатации стеклопакетов